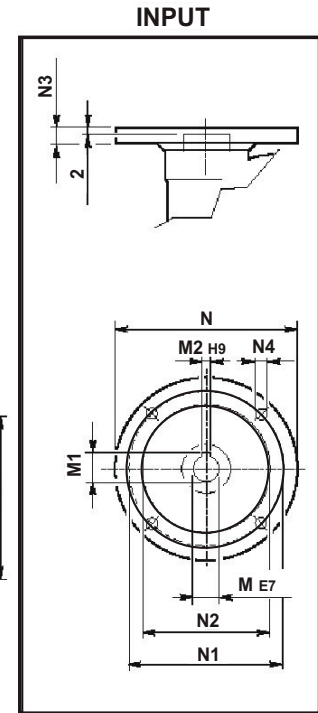
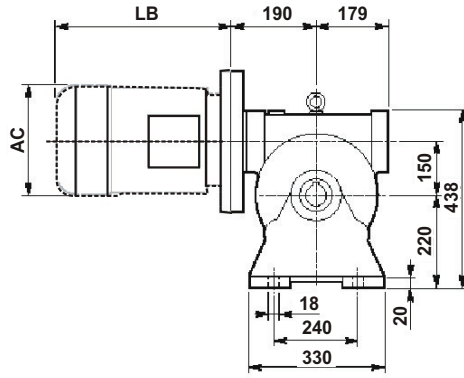
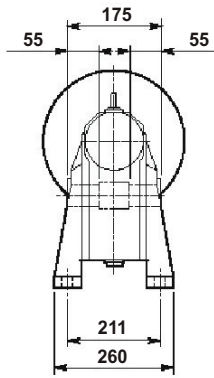


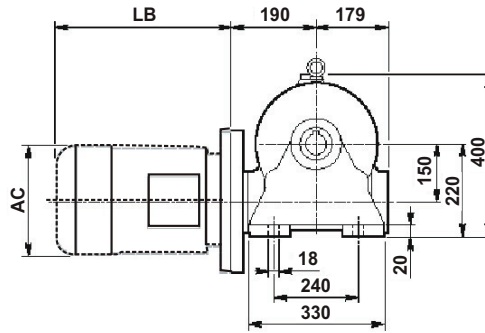
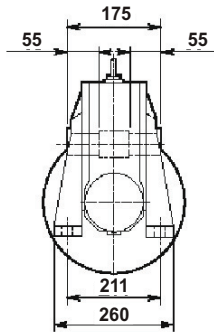


**VF 150□... P(IEC)**

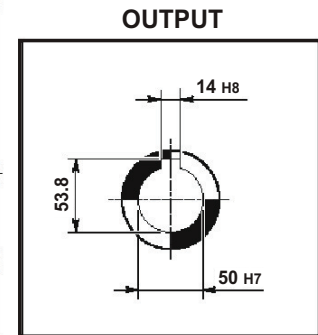
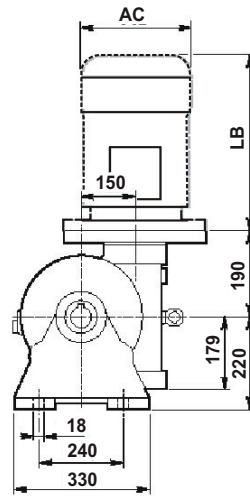
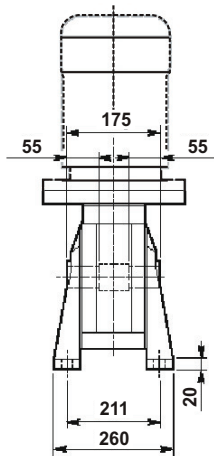
**A**



**N**



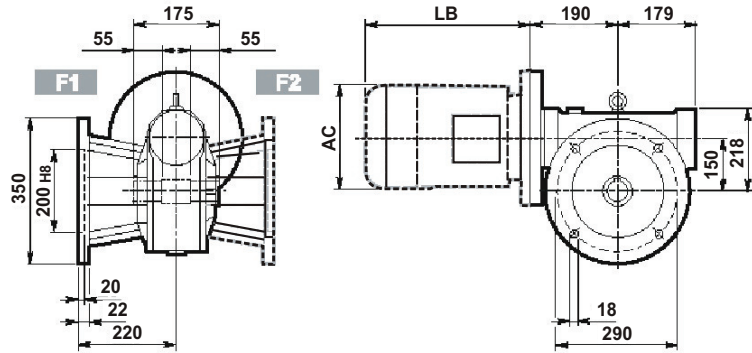
**V**



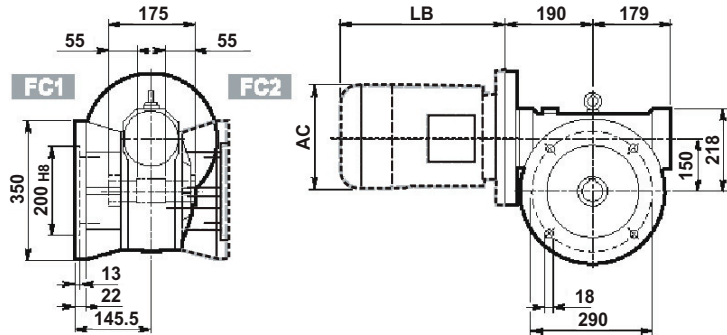
VF 150□... P(IEC)



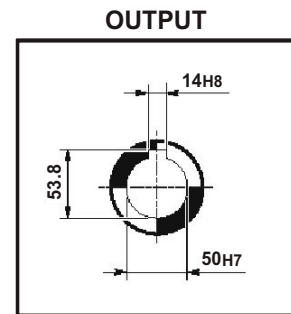
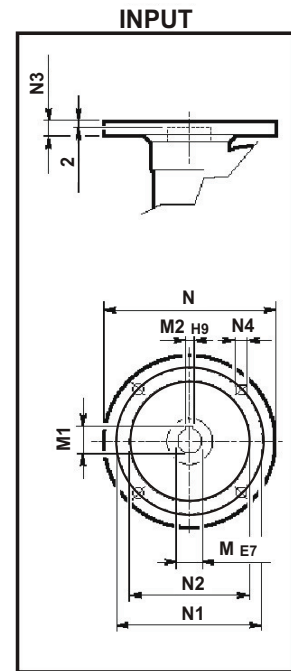
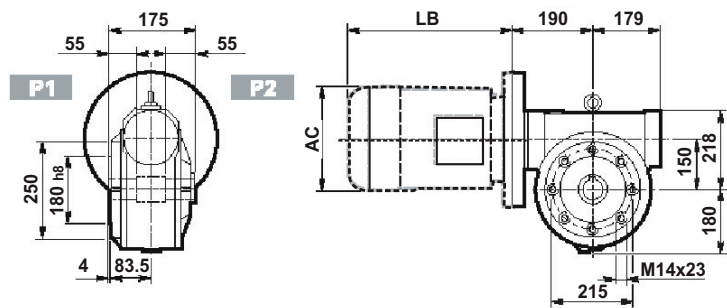
F



FC  
FR



P



VF 150_											BN		BN...FD BN...FA			
		M	M1	M2	N	N1	N2	N3	N4			LB	AC	LB	AC	
VF 150	P100 B5	28	31.3	8	250	215	180	11	13	60		BN 100	307	195	398	195
VF 150	P112 B5	28	31.3	8	250	215	180	11	13		BN 112	325	219	424	219	
VF 150	P132 B5	38	41.3	10	300	265	230	16	13		BN 132	413	258	523	258	
VF 150	P160 B5	42	44.6#	12	350	300	250	18	18		BN 160MR	452	258	562	258	
												BN 160M/R	486	310	626	310

Lowered key