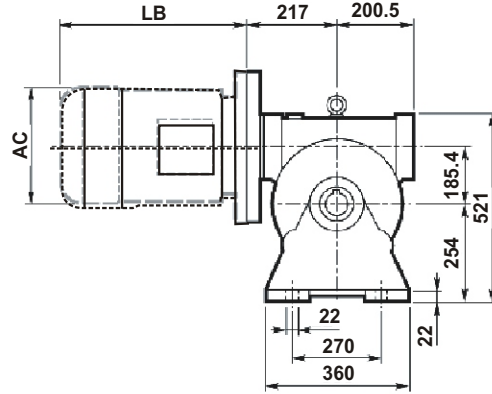
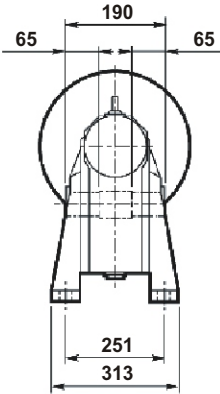


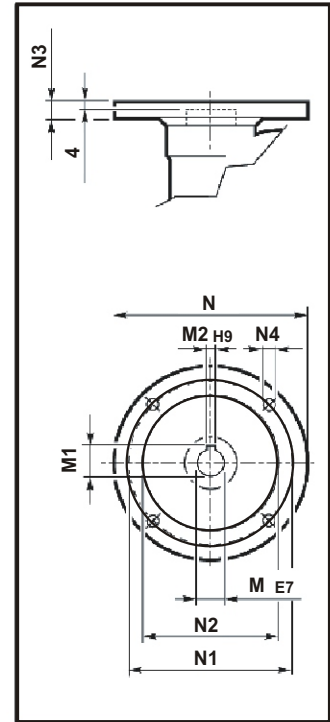


VF 185□... P(IEC)

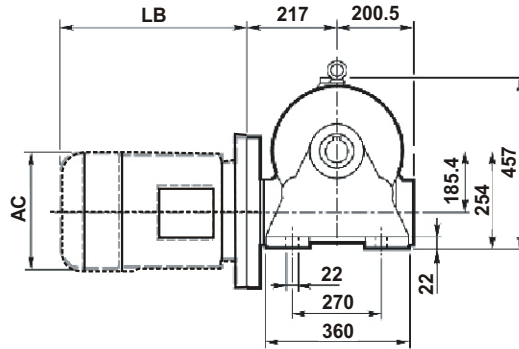
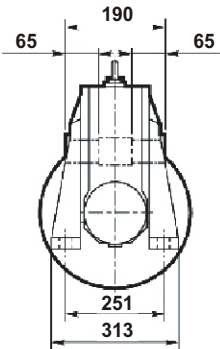
A



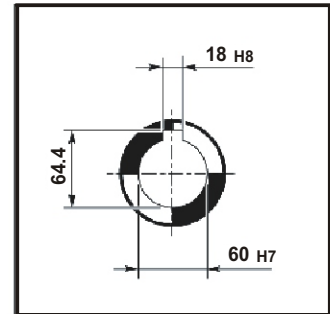
INPUT



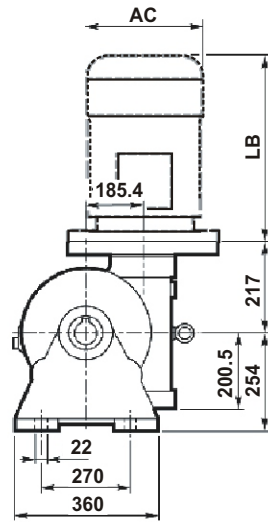
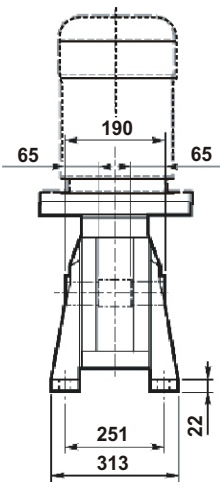
N



OUTPUT



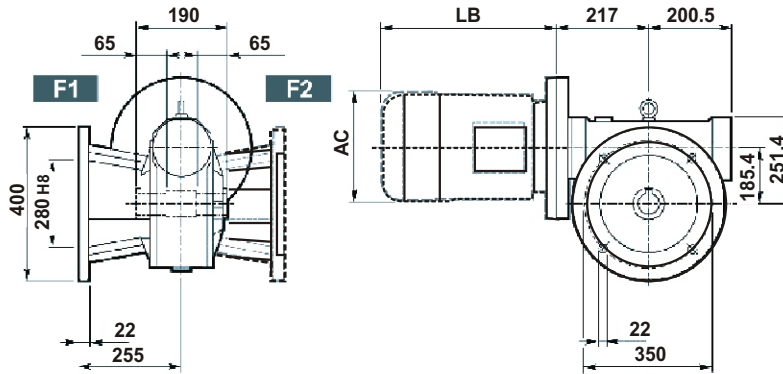
V



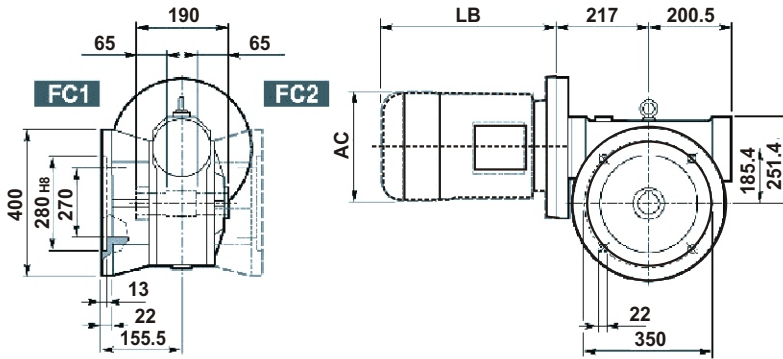
VF 185□... P(IEC)



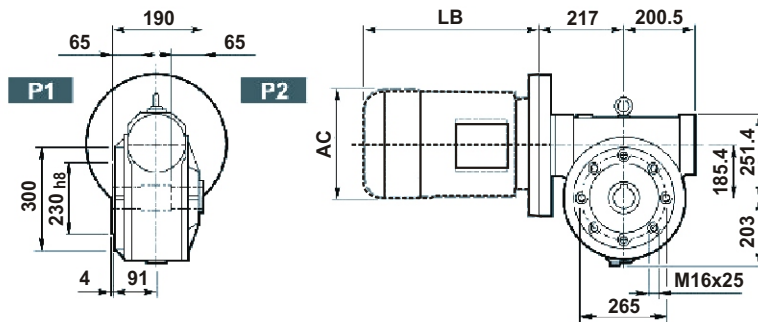
F_



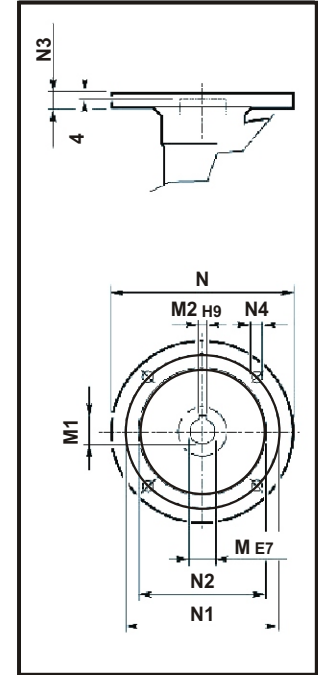
FC_
FR_



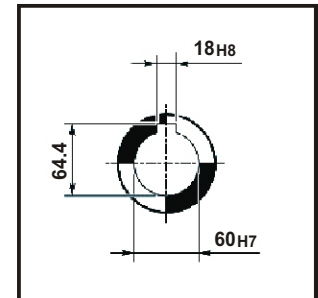
P_



INPUT



OUTPUT



VF 185_											BN		BN...FD BN...FA		
		M	M1	M2	N	N1	N2	N3	N4			LB	AC	LB	AC
VF 185	P100 B5	28	31.3	8	250	215	180	16	13	94	BN 100	307	195	398	195
VF 185	P112 B5	28	31.3	8	250	215	180	16	13		BN 112	325	219	424	219
VF 185	P132 B5	38	41.3	10	300	265	230	16	13		BN 132	413	258	523	258
VF 185	P160 B5	42	45.3	12	350	300	250	18	18		BN 160MR	452	258	562	258
		42	45.3	12	350	300	250	18	18		BN 160M/L	486	310	626	310
		48	51.2#	14	350	300	250	18	18		BN 180M	530	310	670	310
VF 185	P180 B5	48	51.2#	14	350	300	250	18	18		BN 180L	598	348	756	348

Lowered key