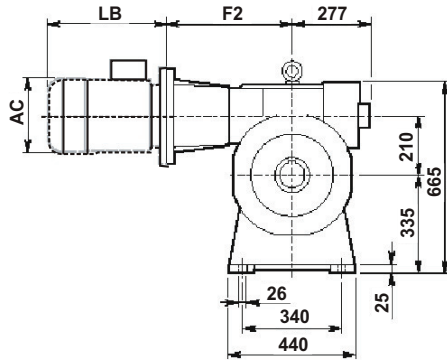
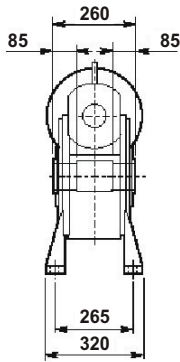


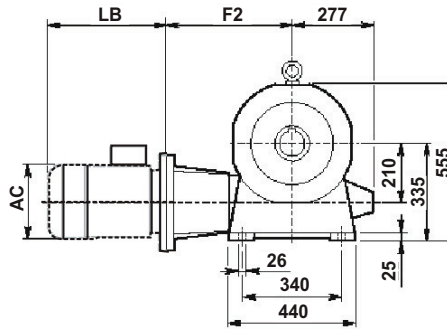
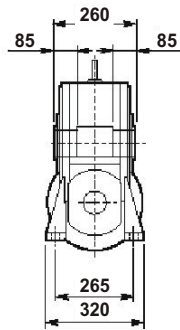


VF 210□... P(IEC)

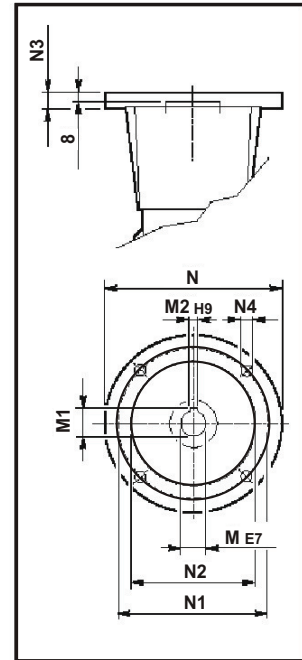
A



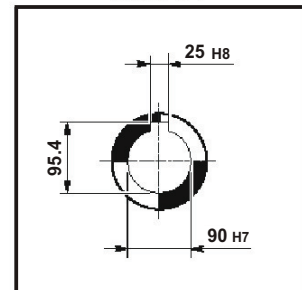
N



INPUT



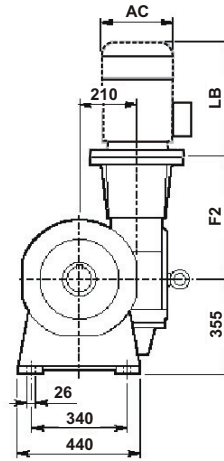
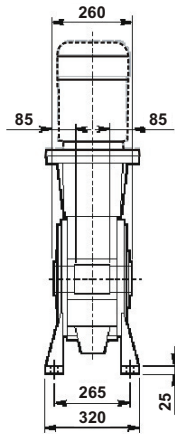
OUTPUT



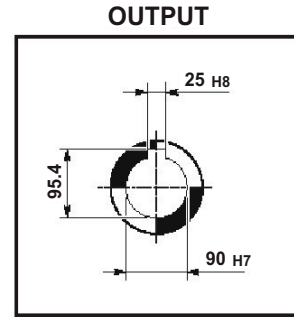
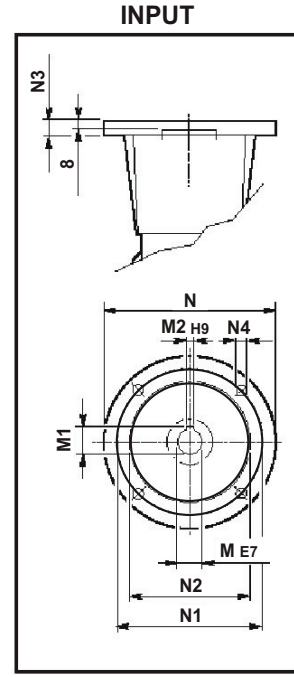
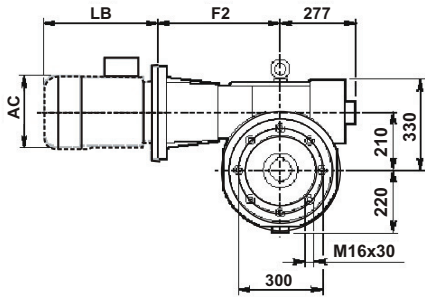
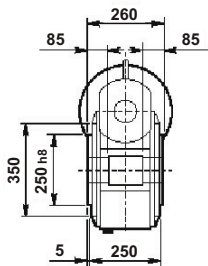
VF 210□... P(IEC)



V



P



Fan cooling as standard on versions A and P.

P(IEC) arrangements come complete with gear coupling enclosed in the bell housing

VF 210 _											BN		BN...FD BN...FA			
		F2	M	M1	M2	N	N1	N2	N3	N4			LB	AC	LB	AC
VF 210	P132 B5	485	38	41.3	10	300	265	230	25	M12	210	BN 132	413	258	523	258
VF 210	P160 B5	460	42	45.3	12	350	300	250	22	18		BN 160MR	452	258	562	258
VF 210	P180 B5	460	48	51.8	14	350	300	250	22	18		BN 160M/L	486	310	626	310
VF 210	P200B5	485	55	59.3	16	400	350	300	25	M16		BN 180M	530	310	670	310
VF 210	P225 B5	490	60	64.4	18	450	400	350	22	18#		BN 180L	598	348	756	348
												BN 200	612	348	768	348
											BN 225					

N°8 holes at 45°