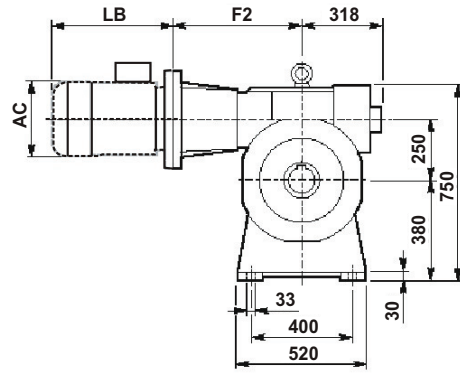
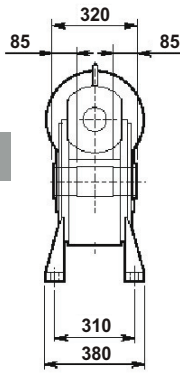


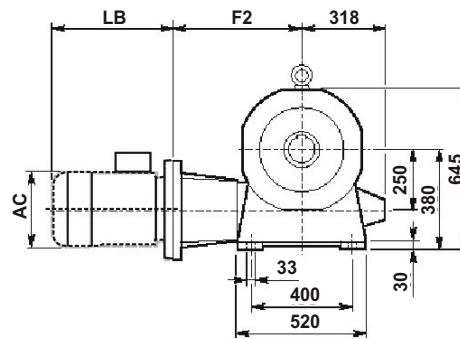
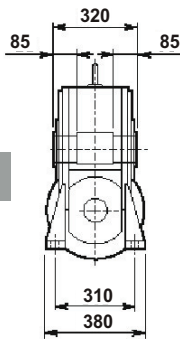


VF 250□... P(IEC)

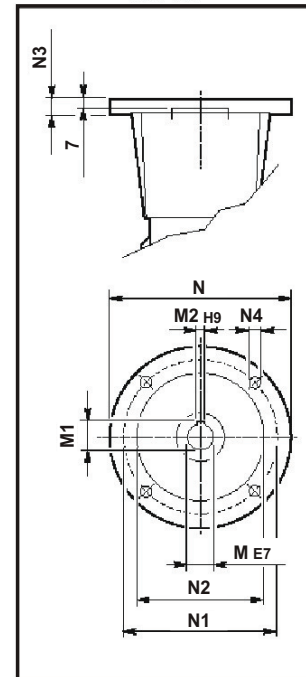
A



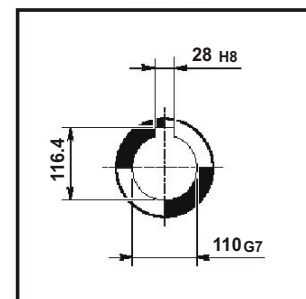
N



INPUT



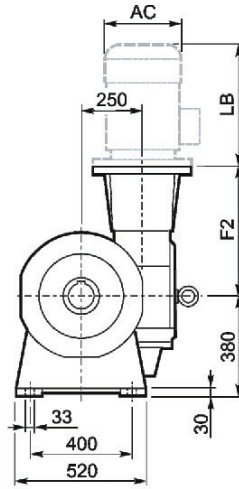
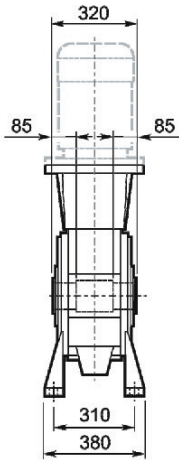
OUTPUT



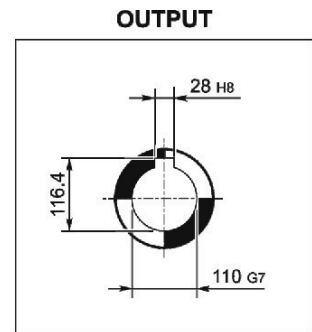
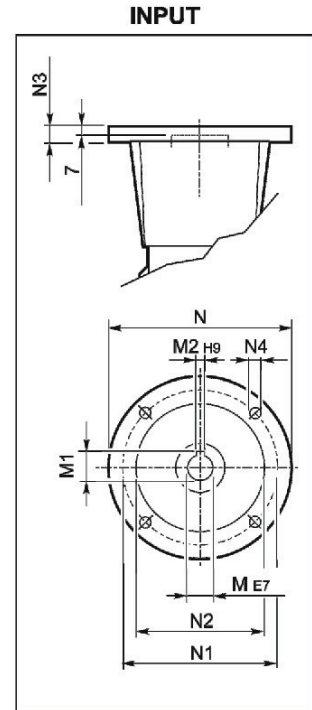
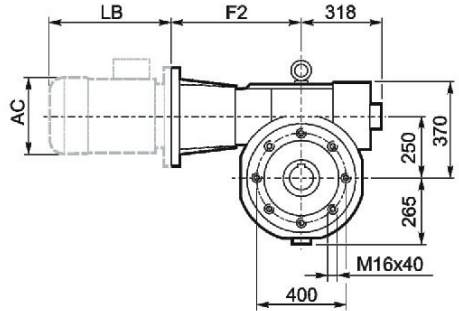
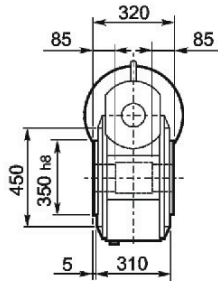
VF 250□... P(IEC)



V



P



Fan Cooling as standard on versions A and P.
P(IEC) arrangements complete with gear coupling enclosed in the bell housing.

		VF 250_										BN		BN...FD BN...FA		
		F2	M	M1	M2	N	N1	N2	N3	N4			LB	AC	LB	AC
VF 250	P132 B5	531	38	41.3	10	300	265	230	25	M12	310	BN 132	413	258	523	258
VF 250	P160 B5	506	42	45.3	12	350	300	250	22	18		BN 160MR	452	258	562	258
VF 250	P180 B5	506	48	51.8	14	350	300	250	22	18		BN 160M/L	486	310	626	310
VF 250	P200 B5	531	55	59.3	16	400	350	300	25	M16		BN 180M	530	310	670	310
VF 250	P225 B5	536	60	64.4	18	450	400	350	22	18#		BN 180L	598	348	756	348
VF 250	P225 B5											BN 200	612	348	768	348
												BN 225				

N°8 fori a 45° / N°8 holes at 45° / N° 8 Bohrungen 45° / N° 8 trous 45°.