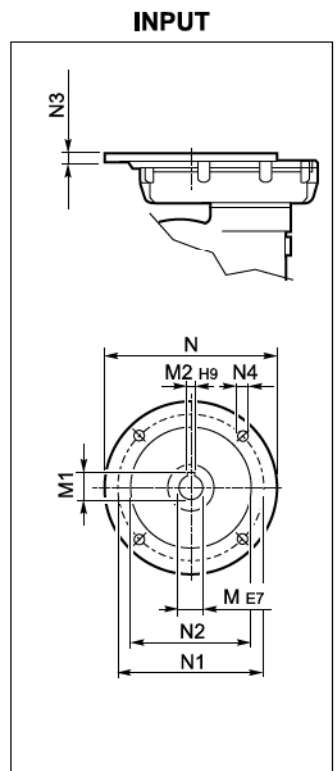
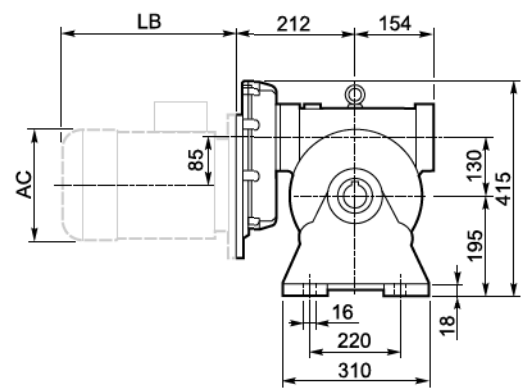
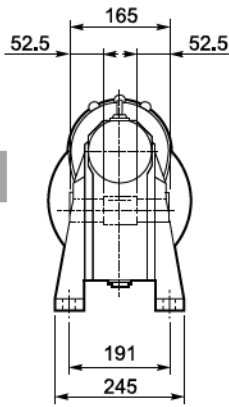


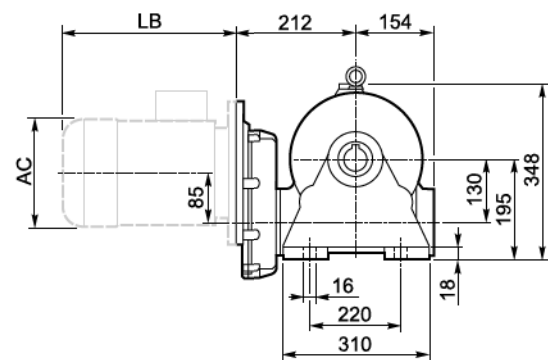
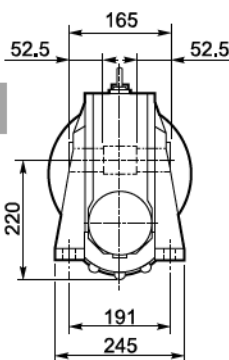


VFR 130 □ ...P(IEC)

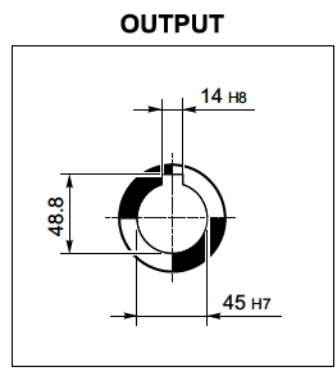
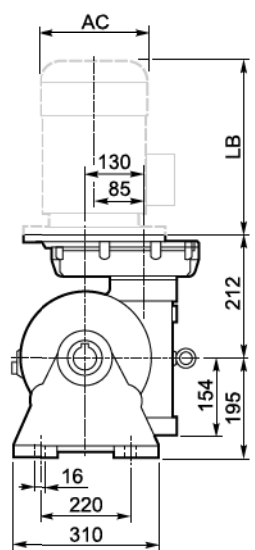
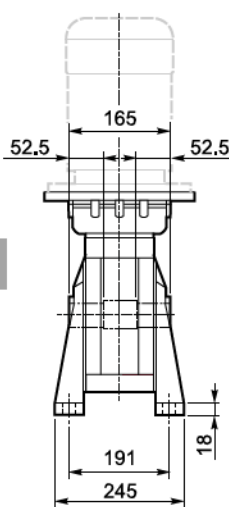
A



N

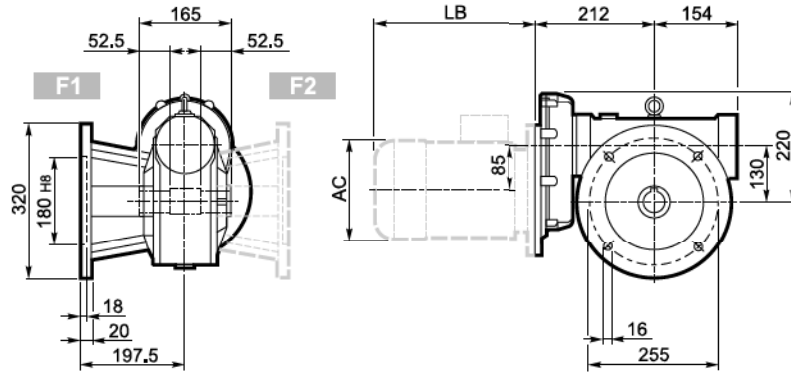


V



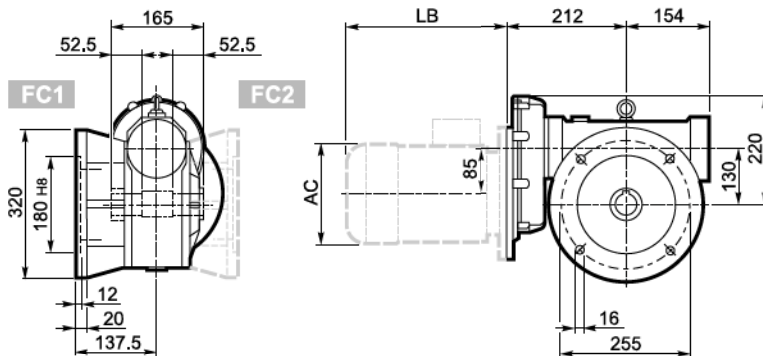


F_

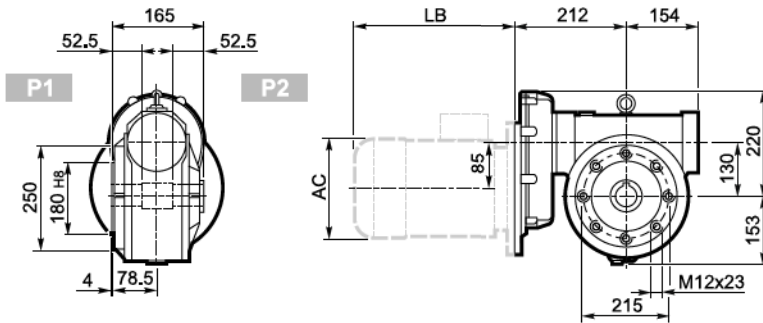


FC_

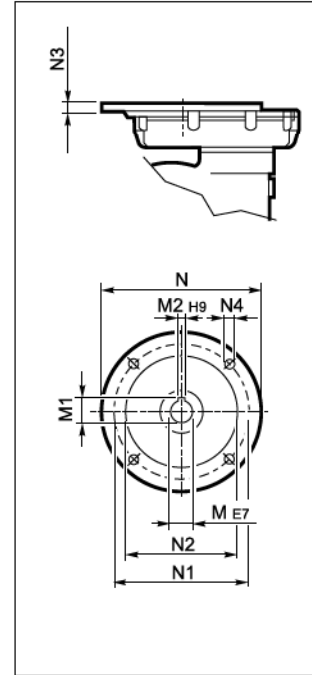
FR_



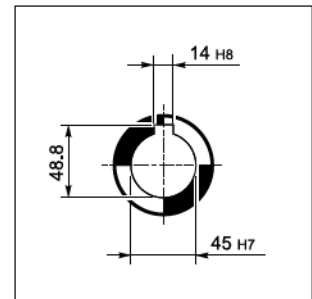
P_



INPUT



OUTPUT



VFR 130_											BN		BN...FD BN...FA		
		M	M1	M2	N	N1	N2	N3	N4			LB	AC	LB	AC
VFR 130	P80 B5	19 K6	21.8	6	200	165	130	12	M10x25	57	BN 80	234	156	306	156
VFR 130	P90 B5	24 K6	27.3	8	200	165	130	12	M10x25		BN 90	276	176	359	176
VRF 130	P100 B5	28 J6	29.1#	8	250	215	180	13	M12x35		BN 100	307	195	398	195
VRF 130	P112 B5	28 J6	29.1#	8	250	215	180	13	M12x35		BN 112	325	219	424	219

Linguetta ribassata / Lowered key / Verkleinertes Paßfeder / Clavette à hauteur réduite