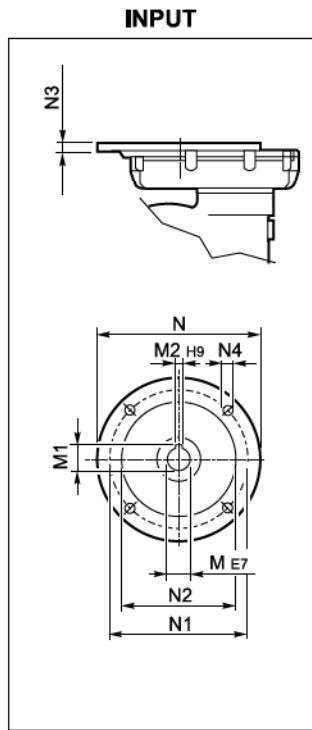
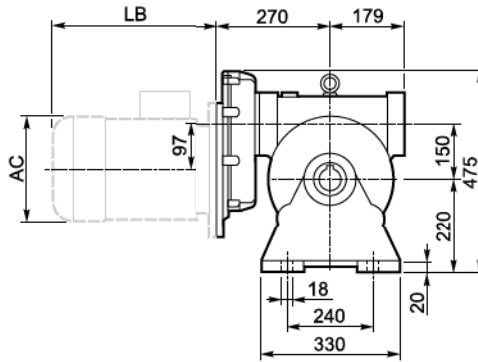
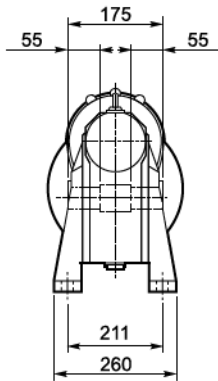


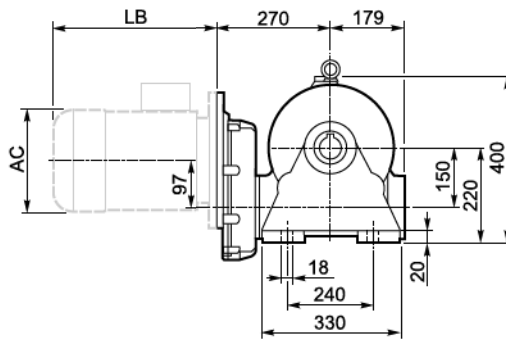
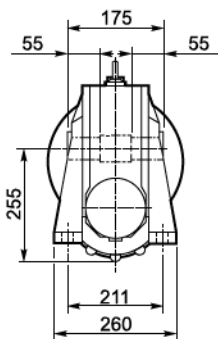


VFR 150 □ ...P(IEC)

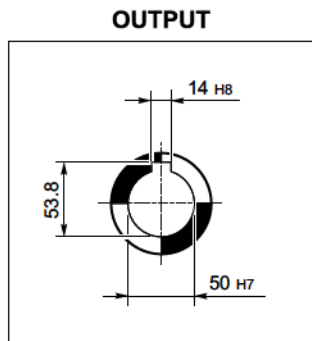
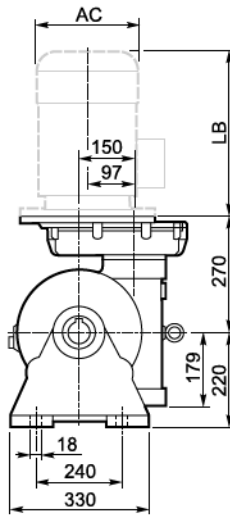
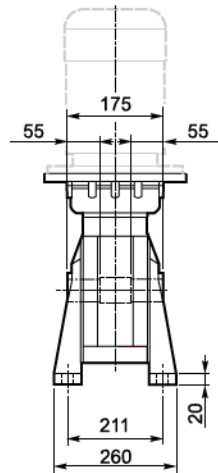
A



N

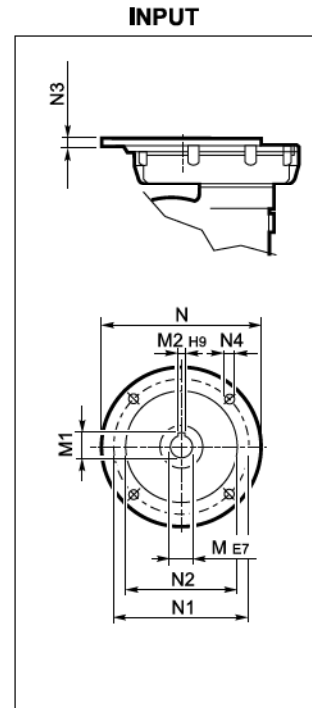
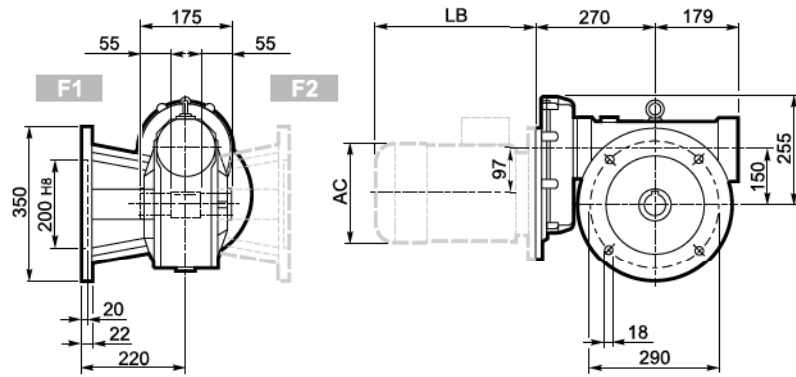


V

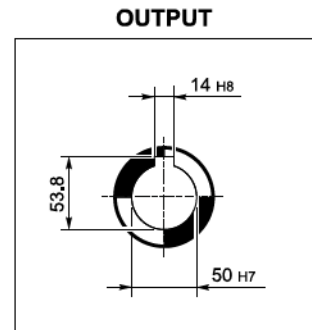
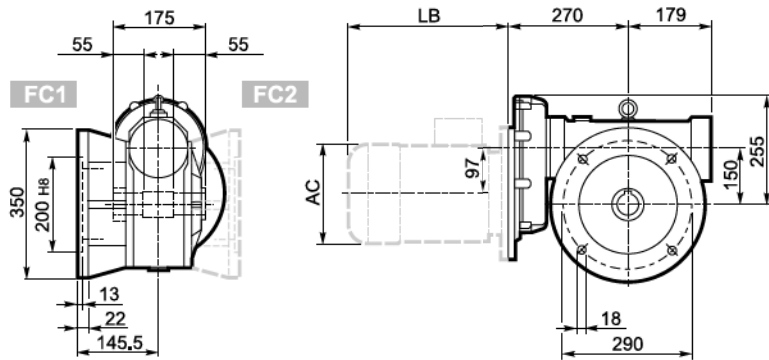




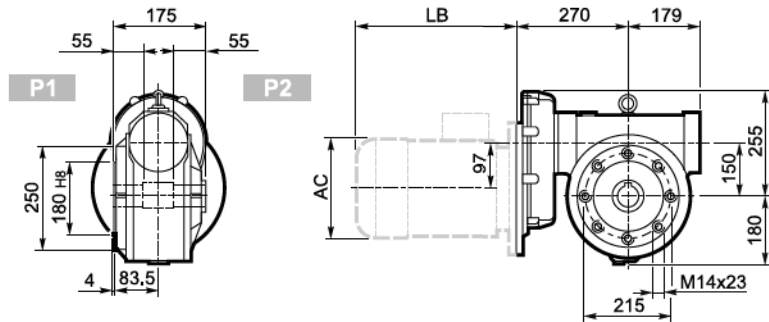
F_



FC_ FR_



P_



VFR 150_											BN		BN...FD BN...FA		
Motor Type	Key	M	M1	M2	N	N1	N2	N3	N4	kg	IEC	LB	AC	LB	AC
VFR 150	P90 B5	24 K6	27.3	8	200	165	130	13	M10x25	71	BN 90	276	176	359	176
VRF 150	P100 B5	28 K6	31.3	8	250	215	180	13	M12x35		BN 100	307	195	398	195
VRF 150	P112 B5	28 J6	31.3	8	250	215	180	13	M12x35		BN 112	325	219	424	219
VFR 150	P132 B5	38 J6	39.6#	10	300	265	230	13	M12x35		BN 132	413	258	523	258

Linguetta ribassata / Lowered key / Verkleinertes Paßfeder / Clavette à hauteur réduite