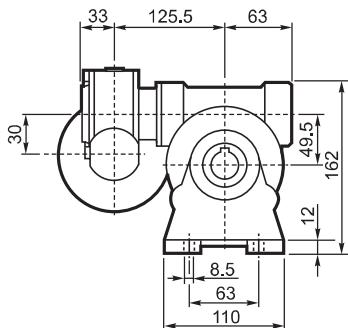
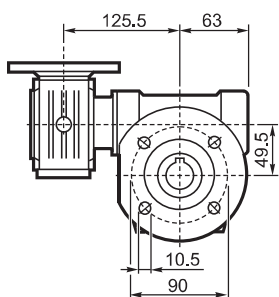


VF/VF 30/49...P (IEC)

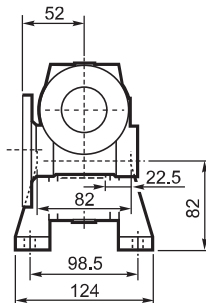
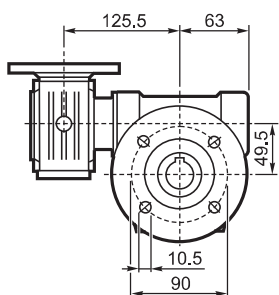
A



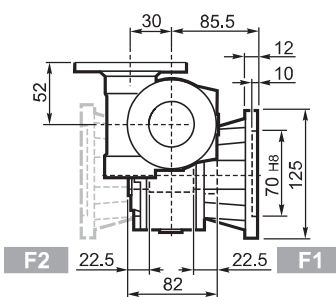
F_



FA_

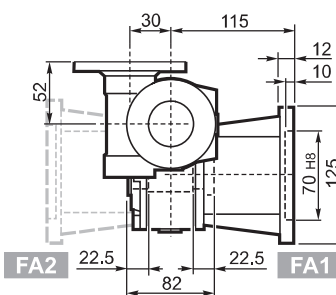


F2



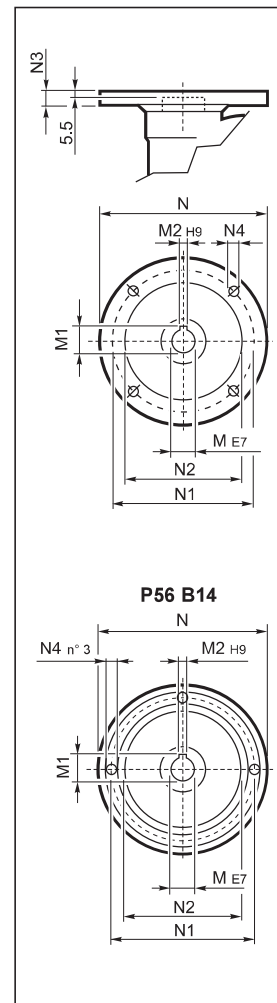
F1

FA2

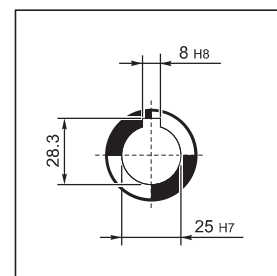


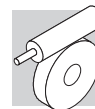
FA1

INPUT



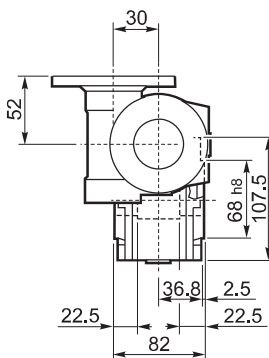
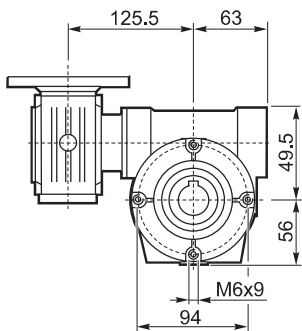
OUTPUT



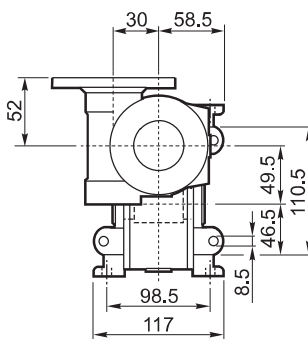
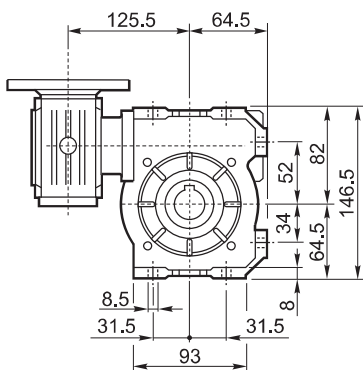


VF/VF 30/49...P (IEC)

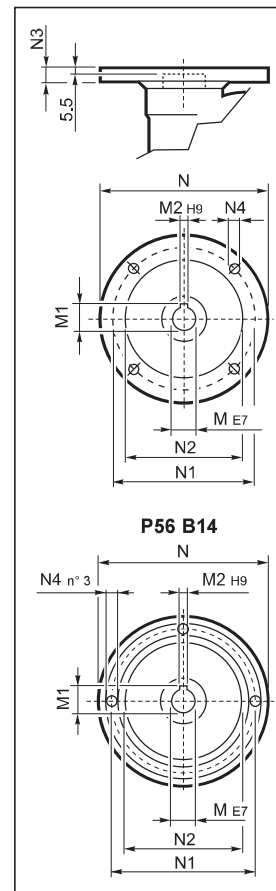
P



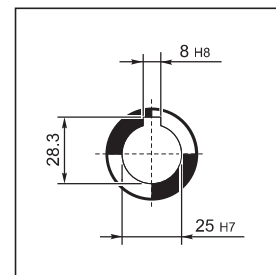
U



INPUT



OUTPUT



		M	M1	M2	N	N1	N2	N3	N4	
VF/VF 30/49	P56 B14	9	10.4	3	80	65	50	7	5.5	4.5
VF/VF 30/49	P63 B14	11	12.8	4	90	75	60	6	5.5	