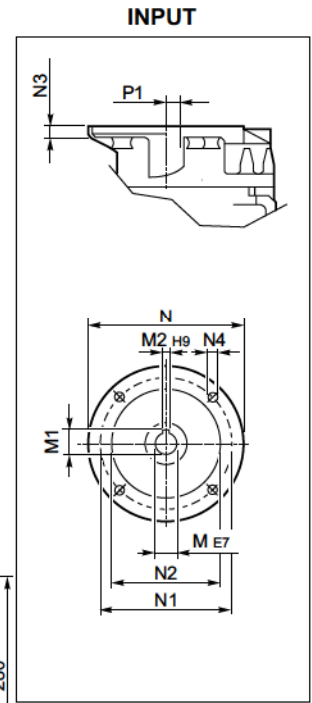
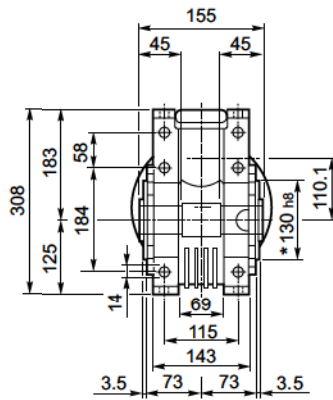
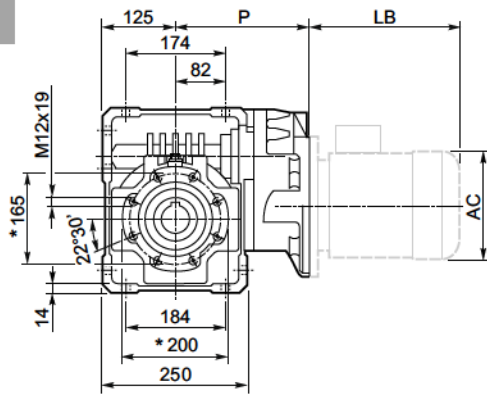


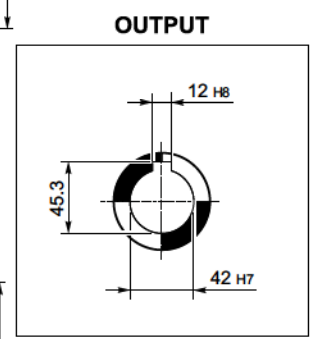
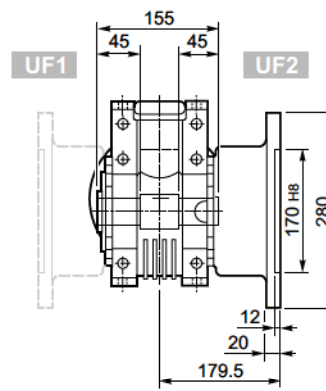
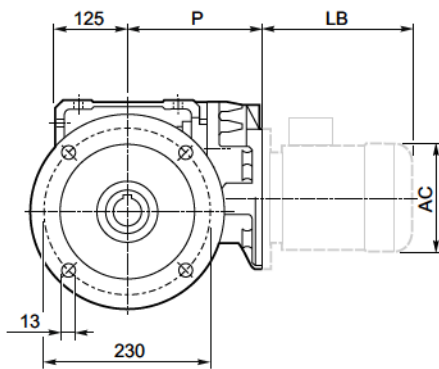


WR 110 □...P(IEC)

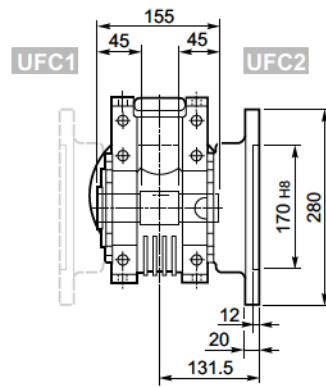
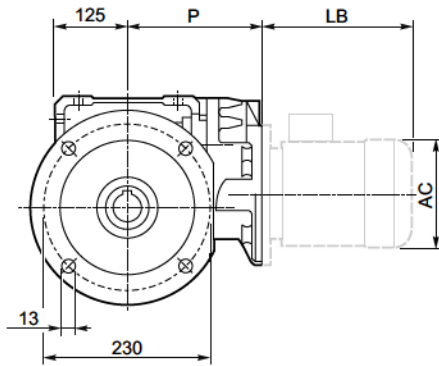
U



UF_



UFC_



WR 110_													BN		BN...FD BN...FA		
		M	M1	M2	N	N1	N2	N3	N4	P	P1			LB	AC	LB	AC
WR 110	P71 B5	14	16.3	5	160	130	110	10	M8x14	185	58.6	44	BN 71	219	138	280	138
WR 110	P80 B5	19	21.8	6	200	165	130	14	M10x15	204	21.1	46	BN 80	234	156	306	156
WR 110	P90 B5	24	27.3	8	200	165	130	14	M10x15	204	21.1	46	BN 90	276	176	359	176
WR 110	P100 B5	28	31.3	8	250	215	180	14	M12x13	213	21.1	46	BN 100	307	195	398	195
WR 110	P112 B5	28	31.3	8	250	215	180	14	M12x13	213	21.1	48	BN 112	325	219	424	219

* Da ambo i lati / On both sides / Auf beiden Seiten / Tous le deux cotés