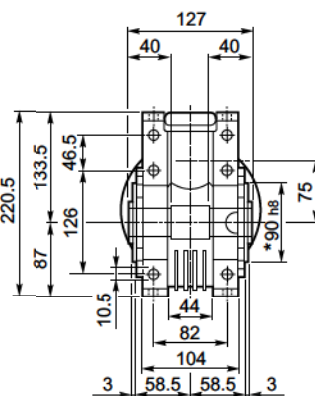
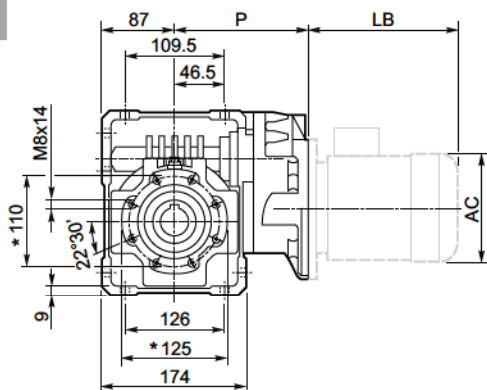


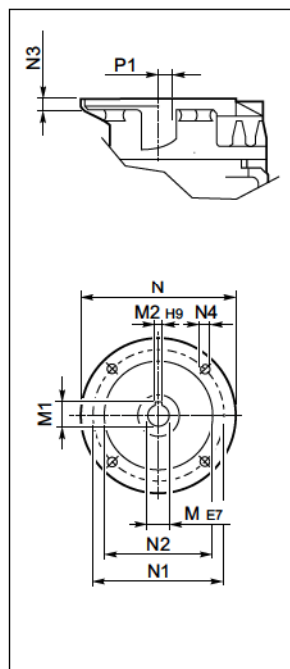


WR 75...P(IEC)

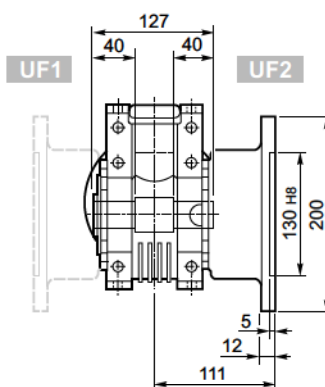
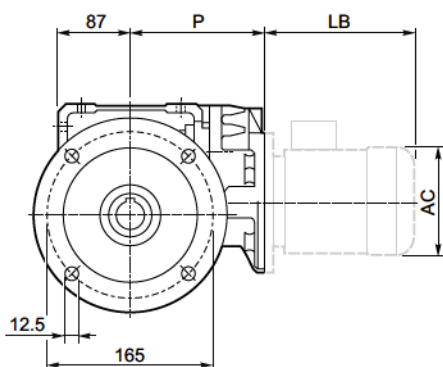
U



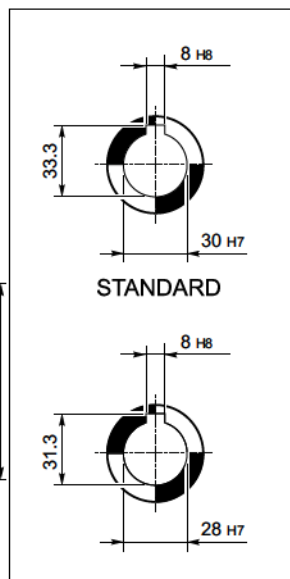
INPUT



UF_

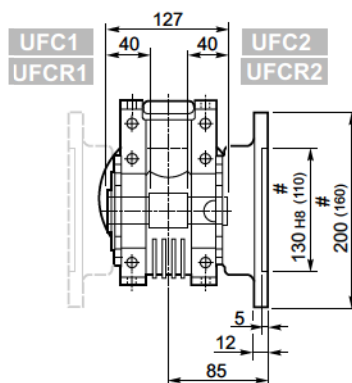
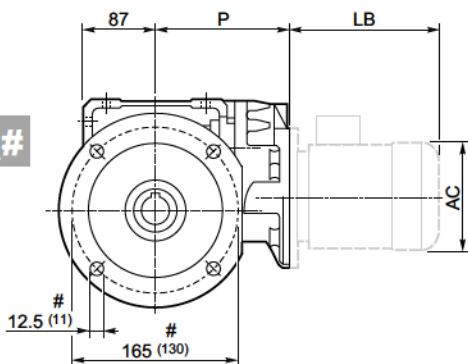


OUTPUT



UFC_

UF CR_#



WR 75_														BN		BN...FD BN...FA	
		M	M1	M2	N	N1	N2	N3	N4	P	P1			LB	AC	LB	AC
WR 75	P63 B5	11	12.8	4	140	115	95	10	M8x10	152	23.53	10.6	BN 63	184	121	249	121
WR 75	P71 B5	14	16.3	5	160	130	110	10	M8x10	152	23.53	10.7	BN 71	219	138	280	138
WR 75	P80 B5	19	21.8	6	200	165	130	12	M10x13	163.5	11	11.5	BN 80	234	156	306	156
WR 75	P90 B5	24	27.3	8	200	165	130	12	M10x13	163.5	11	11.6	BN 90	276	176	359	176

* Da ambo i lati / On both sides / Auf beiden Seiten / Tous le deux cotés
Flangia ridotta / Reduced flange / Verkürzte Flansch / Bride réduit