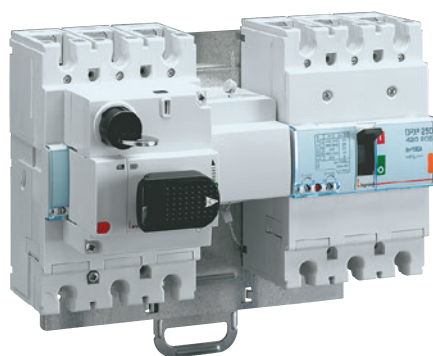


DPX³ 160 and 250 common auxiliaries and accessories



4 210 58



4 210 00



4 210 10



4 210 11



4 210 16



4 210 22

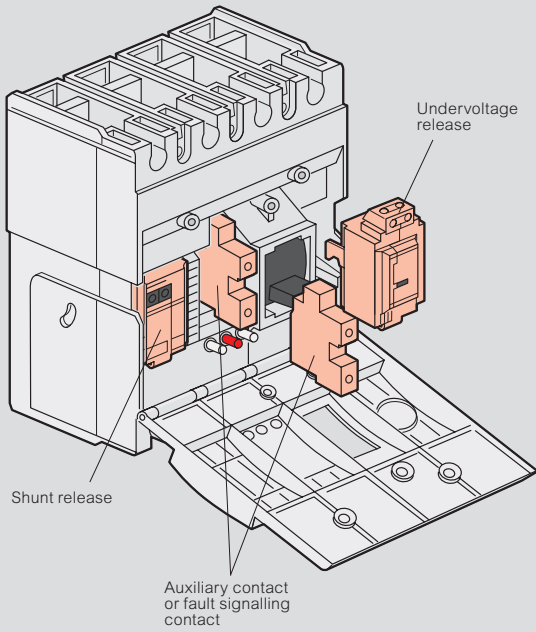
Pack	Cat.Nos	Supply inverter type
1	4 210 58	Plate for mounting and interlocking of 2 DPX ³ For 2 DPX ³ 160 or 2 DPX ³ 250 or 1 DPX ³ 160 and 1 DPX ³ 250
1	4 210 59	For fixed version For plug-in and draw-out version
Rotary handles		
Direct on DPX		
1	4 210 00	Standard handle for thermal magnetic DPX ³ without earth leakage module
1	4 210 01	Standard handle for electronic DPX ³ and/or with earth leakage module
1	4 210 02	Handle for emergency use for thermal magnetic DPX ³ without earth leakage module
1	4 210 03	Handle for emergency use for electronic DPX ³ and/ or with earth leakage module
Vari-depth handles		
For all version of DPX ³		
1	4 210 04	Standard handle
1	4 210 05	Handle for emergency use
Locking accessories		
1	4 210 06	Key barrel and flat key N° ABA90GEL6149 for direct handle
1	4 210 07	Key barrel and star key N° HBA90GPS6149 for direct handle
1	4 210 08	Key barrel and flat key N° ABA90GEL6149 for vari-depth handle
1	4 210 09	Key barrel and star key N° HBA90GPS6149 for vari-depth handle
Motor-driven handles		
Motor operators 24 to 230 V~/=		
1	4 210 60	Side motor operator
1	4 210 61	Front motor operator
Locking accessories		
1	4 210 62	Key barrel and flat key N° ABA90GEL6149 for front motor operator
1	4 210 63	Key barrel and star key N° HBA90GPS6149 for front motor operator
1	4 210 64	Padlock for front motor operator
1	4 210 65	Key barrel and flat key N° ABA90GEL6149 for side motor operator
1	4 210 66	Key barrel and star key N° HBA90GPS6149 for side motor operator
1	4 210 67	Padlock for side motor operator

Pack	Cat.Nos	Auxiliaries
Auxiliary contacts		
1	4 210 10	1 N/C + 1 N/O auxiliary contact for rotary handles
1	4 210 11	Auxiliary contact or fault signalling contact
1	4 210 48	Signalling contact plugged-in / drawn-out (for DPX ³ plug-in version)
Shunt releases		
1	4 210 12	12 V~/=
1	4 210 13	24 V~/=
1	4 210 14	48 V~/=
1	4 210 15	110-130 V~
1	4 210 16	200-277 V~
1	4 210 17	380-480 V~
Undervoltage releases		
1	4 210 18	12 V~/=
1	4 210 19	24 V~/=
1	4 210 20	48 V~/=
1	4 210 21	110-130 V~/=
1	4 210 22	200-240 V~
1	4 210 23	277 V~
1	4 210 24	380-415 V~
1	4 210 25	440-480 V~
Locking accessory		
1	4 210 49	Padlock for locking in "open" position

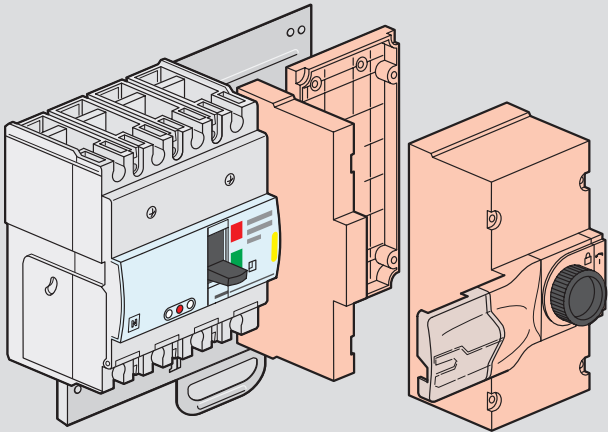
DPX³ 160/250

installation principle

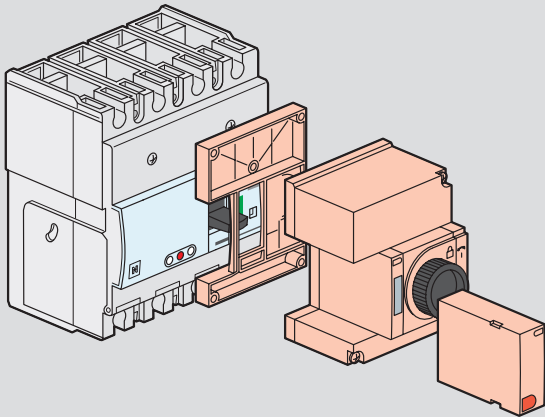
Auxiliaries mounting



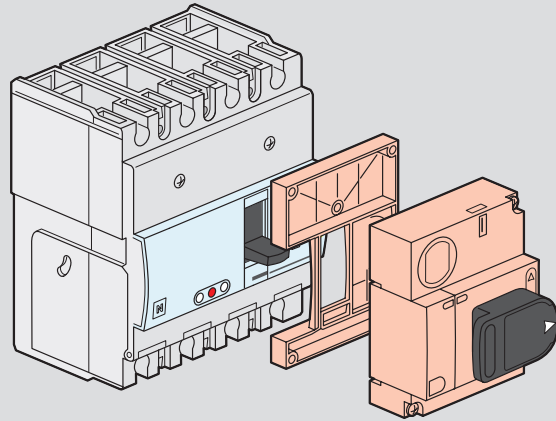
Side mounting motor-driven handle



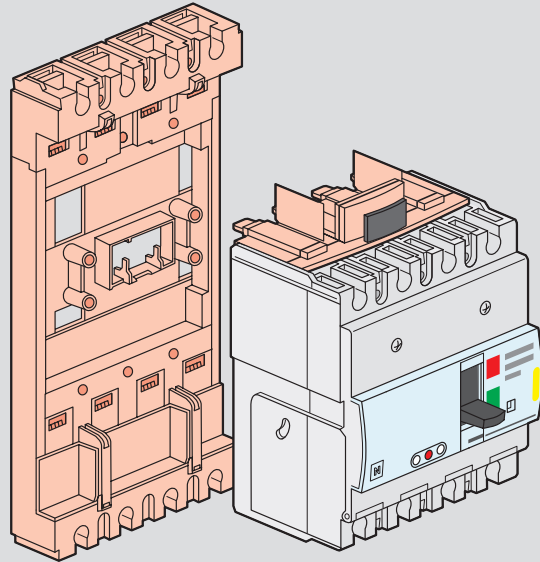
Front mounting motor-driven handle



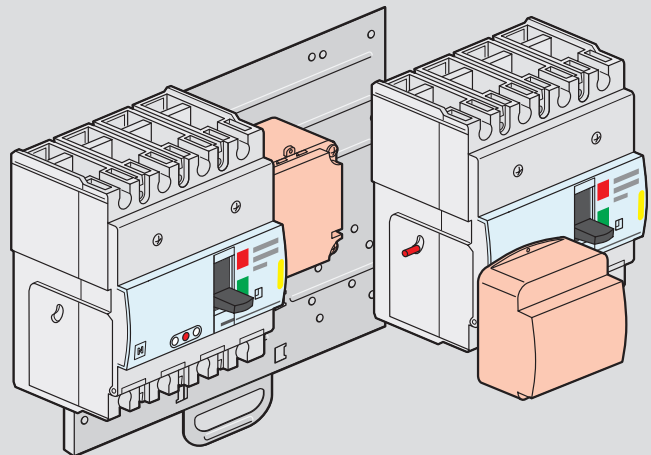
Direct rotary handle



Plug-in version



Supply inverter type



ST

**UVR
UVR/EM**

	4 210 12 ÷ 4 210 17	4 210 18 ÷ 4 210 25 - 4 210 98
A	1	
B		1

<p>Légende</p> <p>UVR Déclencheur à minimum de tension ST Déclencheur à émission UVR/EM Déclencheur à minimum de tension retardé</p> <p>Legend</p> <p>UVR Undervoltage release ST Shunt trip UVR/EM Undervoltage release delayed</p> <p>Leyenda</p> <p>UVR Bobina de mínima tensión ST Bobina de emisión UVR/EM Bobina de mínima tensión temporizada</p>	<p>Legenda</p> <p>UVR Onderspanningsspoel ST Uitschakelspoel UVR/EM Onderspanningsspoel vertraagd</p> <p>Legenda</p> <p>UVR Bobina de mínima tensão ST Bobina de emissão de corrente UVR/EM Bobina de mínima tensão retardada</p> <p>условные обозначения</p> <p>UVR Минимальный расцепитель напряжения ST Независимый расцепитель UVR/EM Минимальный расцепитель напряжения с задержкой срабатывания</p>	<p>Legenda</p> <p>UVR Wyzwalacz podnapięciowy ST Wyzwalacz wzrostowy UVR/EM Wyzwalacz podnapięciowy zwłoczny</p> <p>Legend</p> <p>UVR düşük gerilim bobini ST açtırma bobini UVR/EM düşük gerilim bobini gecikmeli</p> <p>说明</p> <p>UVR 欠压脱扣器 ST 分励脱扣 UVR/EM 延时型欠压脱扣器</p>
---	--	--

DPX ³ 160 - DPX ³ 250							
	3P		4P		4P + RCD		
ST	1	0	2 max	1	0	1	0
UVR	0	1	0	1	1 max	0	1
EC TR (Default)	0	0	0	0	0	1	1

UVR
ST

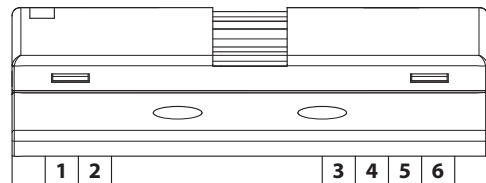
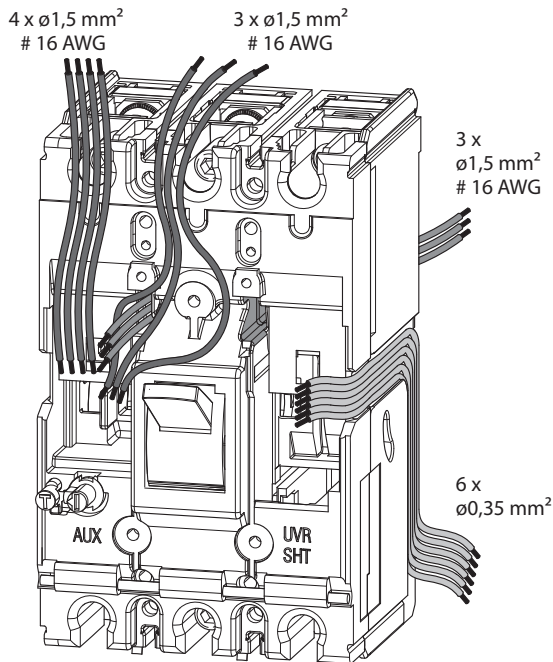
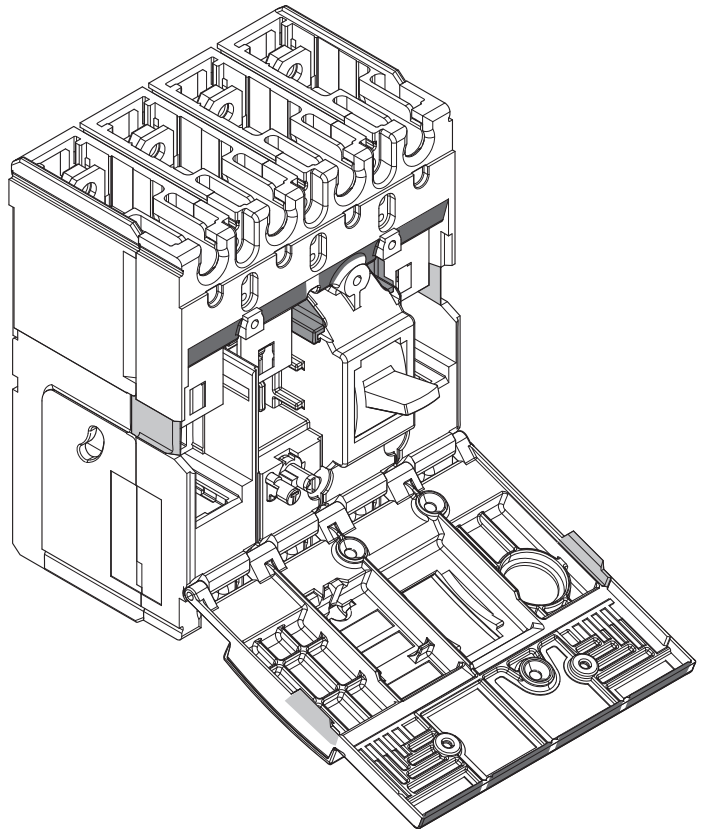
UVR-EM

026190 (230Vac - 50Hz)
026191 (400Vac - 50Hz)

Section de câble maximum 1,5 mm² en sortie face avant
 Front cable max 1,5 mm² section
 Salida frontal sección max 1,5 mm²
 Doorsnede aders voorzijde max. 1,5mm²
 Saída frontal secção máx 1,5 mm²
 Кабель для переднего подключения, макс. сечение 1,5 мм²
 Wyjście frontowe dla przewodów o przekrojach maks. 1,5 mm²
 önden kablo çıkışı azami kesit 1,5mm²
 前出线最大截面1.5 mm²

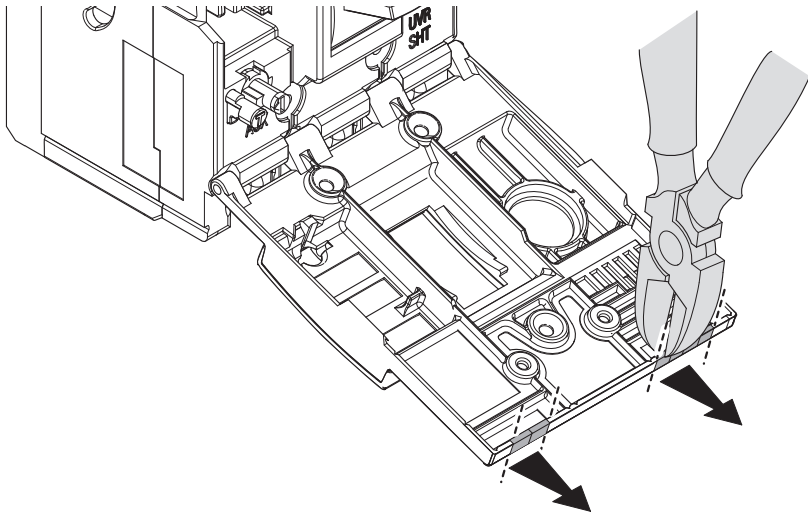
Sortie face arrière spécifique pour la version extractible
 Back cable (only for plug in version)
 Salida posterior específica para versión extraíble
 Doorsnede aders achterzijde (alleen voor plug in versie)
 Кабель для заднего подключения (только для выкатного исполнения)
 Saída posterior apenas para versões extraíveis
 Wyjście tylne wyłącznie dla wył. w wykonaniu wtykowym
 Arkadan kablo (sadece soketli tip için)
 底端出线 (仅适用插入式)

Section de câble maximum 0,5mm² en sortie latérale
 Lateral cable max 0,5mm² section
 Salida lateral sección max 0,5 mm²
 Doorsnede aders zijkant max. 0,5mm²
 Saída lateral secção máx 0,5 mm²
 Кабель для бокового подключения, макс. сечение 0,5 мм²
 Wyjście boczne dla przewodów o przekrojach maks. 0,5mm²
 Yan kablo çıkışı azami kesit 0,5 mm²
 側面出线最大截面0,5 mm²

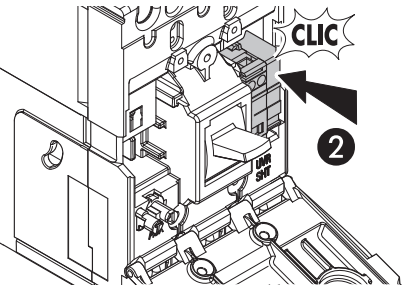
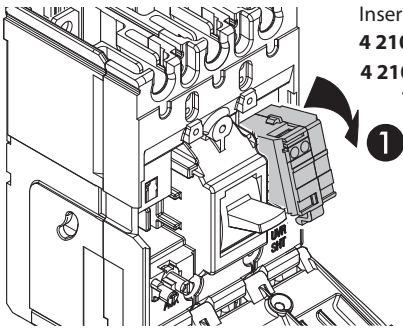


	1	2	3	4	5	6
0,35 mm ²	x 2					x 6
0,5 mm ²	x 2				x 5	
1 mm ²		x 2			x 5	
1,5 mm ²		x 2				x 6

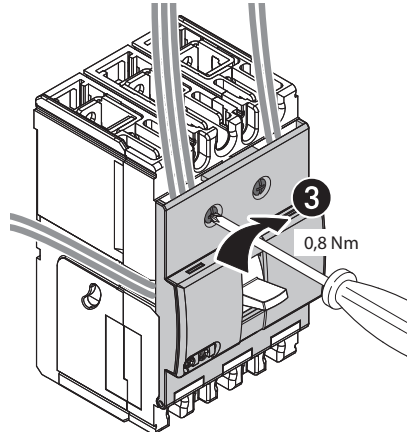
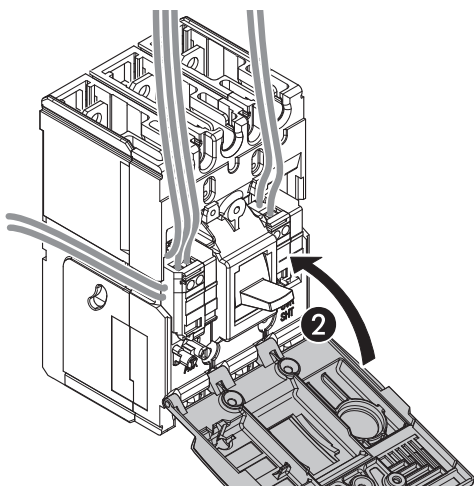
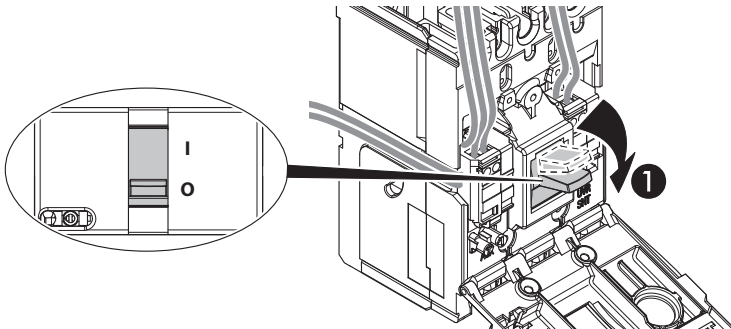
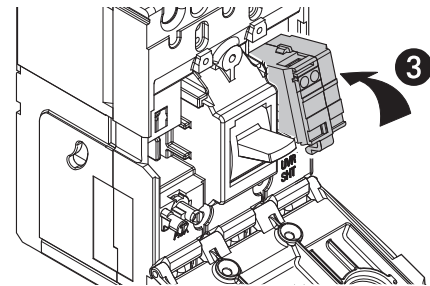
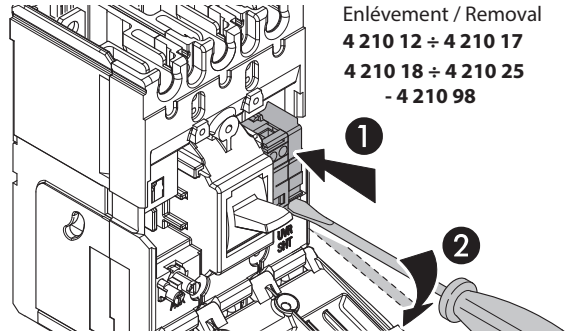
Prédécoupe pour le passage des câbles (en fonction de la quantité d'accessoire utilisée)
 Pre fracture used for wiring (according to the used auxiliaries)
 Entrada desfondable para el paso de cables (en función de los accesorios utilizados)
 Uitbrekpoort tbv bedrading
 Pré-cortes utilizados para passagem dos cabos (em função dos acessórios instalados)
 Отверстие для ввода кабеля (в зависимости от применяемых аксессуаров)
 Osłabienie na poprowadzenie przewodów obwodów pomocniczych
 Kablolama için ön kesimli bölüm (kullanılan aksesuara göre)
 出线敲落孔 (根据所使用的附件选择)



Insertion / Insertion
 4 210 12 ÷ 4 210 17
 4 210 18 ÷ 4 210 25
 - 4 210 98



Enlèvement / Removal
 4 210 12 ÷ 4 210 17
 4 210 18 ÷ 4 210 25
 - 4 210 98





Consignes de sécurité

Ce produit doit être installé conformément aux règles d'installation et de préférence par un électricien qualifié. Une installation et une utilisation incorrectes peuvent entraîner des risques de choc électrique ou d'incendie. Avant d'effectuer l'installation, lire la notice, tenir compte du lieu de montage spécifique au produit. Ne pas ouvrir, démonter, altérer ou modifier l'appareil sauf mention particulière indiquée dans la notice. Tous les produits Legrand doivent exclusivement être ouverts et réparés par du personnel formé et habilité par Legrand. Toute ouverture ou réparation non autorisée annule l'intégralité des responsabilités, droits à remplacement et garanties. Utiliser exclusivement les accessoires de la marque Legrand.

FR BE CA LU CH



Safety instructions

This product should be installed in compliance with installation rules, preferably by a qualified electrician. Incorrect installation and use can lead to risk of electric shock or fire. Before carrying out the installation, read the instructions and take account of the product's specific mounting location. Do not open up, dismantle, alter or modify the device except where specifically required to do so by the instructions. All Legrand products must be opened and repaired exclusively by personnel trained and approved by Legrand. Any unauthorised opening or repair completely cancels all liabilities and the rights to replacement and guarantees. Use only Legrand brand accessories.

GB CA IN IE US



Consignas de seguridad

Este producto debe instalarse conforme a las normas de instalación y preferiblemente por un electricista cualificado. Una instalación y una utilización incorrectas pueden entrañar riesgos de choque eléctrico o de incendio. Antes de efectuar la instalación, leer las instrucciones, tener en cuenta el lugar de montaje específico del producto. No abrir, desmontar, alterar o modificar el aparato salvo que esto se indique específicamente en las instrucciones. Todos los productos Legrand deben ser abiertos y reparados exclusivamente por personal formado y habilitado por Legrand. Cualquier apertura o reparación no autorizada anula la totalidad de las responsabilidades, derechos a sustitución y garantías. Utilizar exclusivamente los accesorios de la marca Legrand.

ES CL CO CR MX PE US VE



Veiligheidsvoorschriften

Dit product moet in overeenstemming met de installatievoorschriften en bij voorkeur door een vakbekwame elektricien worden geïnstalleerd. Bij een onjuiste installatie en een onjuist gebruik bestaat het risico van elektrische schokken of brand. Lees alvorens de installatie uit te voeren de handleiding door en houd rekening met de specifieke montageplaats van het product. U mag het apparaat niet openen, demonteren of wijzigen, tenzij dat specifiek in de handleiding wordt vermeld. Alle Legrand-producten mogen uitsluitend worden geopend en gerepareerd door personeel dat door Legrand is opgeleid en bevoegd verklaard. In geval van ongeoorloofd openen of repareren wordt geen enkele aansprakelijkheid aanvaard, vervalt het recht op vervanging en zijn de garanties niet meer geldig. Gebruik uitsluitend accessoires van het merk Legrand.

NL BE



Instruções de segurança

Este produto deve ser instalado de acordo com as regras de instalação e de preferência por um electricista qualificado. A instalação e o uso incorrectos podem provocar riscos de choque eléctrico ou de incêndio. Antes de efectuar a instalação, ler as instruções e ter em conta a localização adequada para a montagem do produto. Não abrir, desmontar, alterar ou modificar o aparelho salvo especificação em contrário nas instruções do produto. Todos os produtos Legrand só devem ser abertos e reparados exclusivamente por pessoal formado e autorizado pela Legrand. Qualquer abertura ou reparação não autorizada cancela todas as responsabilidades, direitos de substituição e garantias. Utilizar exclusivamente os acessórios da marca Legrand.

PT



Меры предосторожности

Установка данного изделия должна выполняться в соответствии с правилами монтажа и предпочтительно квалифицированным электриком. Неправильный монтаж или нарушение правил эксплуатации изделия могут привести к возникновению пожара или поражению электрическим током. Перед монтажом необходимо внимательно ознакомиться с данной инструкцией, а также принять во внимание требования к месту установки изделия. Запрещается вскрывать корпус изделия, а также разбирать, выводить из строя или модифицировать изделие, кроме случаев, оговоренных в инструкции. Вскрытие и ремонт изделий марки Legrand могут выполняться только специалистами, обученными и допущенными к таким работам компанией Legrand. Несанкционированное вскрытие или выполнение ремонтных работ посторонними лицами лишает законной силы любые требования об ответственности, замене или гарантийном обслуживании. При ремонте или гарантийном обслуживании использовать только запасные части марки Legrand.

RU



Przepisy bezpieczeństwa

Produkt ten powinien być montowany zgodnie z zasadami instalacji, najlepiej przez wykwalifikowanego elektryka. Niepoprawna instalacja lub złe użytkowanie mogą spowodować ryzyko porażenia prądem lub pożaru. Przed przystąpieniem do instalacji, zapoznać się z instrukcją i uwzględnić miejsce montażu urządzenia. Nie otwierać, nie demontować ani nie modyfikować urządzenia, jeśli nie ma na ten temat specjalnej wzmianki w instrukcji. Wszystkie produkty Legrand mogą być otwierane i naprawiane wyłącznie przez pracowników przeszkolonych i upoważnionych przez Legrand. Każde otwarcie lub naprawa dokonane bez odpowiedniego upoważnienia zwalnia Legrand od wszelkiej odpowiedzialności, powoduje utratę prawa do wymiany produktu i wygaśnięcie gwarancji. Używać wyłącznie oryginalnych części marki Legrand.

PL



Güvenlik talimatları

Bu ürün montaj kurallarına uygun olarak ve tercihen yetkili bir elektrikçi tarafından yerleştirilmelidir. Hatalı bir yerleştirme ve kullanım, elektrik çarpmasına veya yangına neden olabilir. Yerleştirmeden önce, talimatları okuyun ve ürüne özgü montaj yerine dikkat ediniz. Kılavuzda aksi belirtilmediği sürece cihazı açmayın, sökmeyin veya üzerinde değişiklik yapmayın. Tüm Legrand ürünlerinin yalnız Legrand tarafından eğitilmiş ve yetkilendirilmiş personel tarafından açılması ve tamir edilmesi gerekir. İzin verilmeyen herhangi bir açılma veya tamir, tüm sorumlulukları, değiştirme haklarını ve garantileri iptal eder. Yalnızca Legrand marka aksesuarları kullanın.

TR CY



安全说明

该产品应由拥有电工资格的人进行安装。错误的安装和使用会导致发生触电或火灾等危险。安装前，请仔细阅读安装说明并且考虑产品特殊的安装位置。除安装说明上特殊要求外，不要随意拆开、拆除以及改动该装置。所有罗格朗的产品都只能被罗格朗培训并认可的人员拆开和维系。任何未经授权的拆开或维修将被完全取消更换和保证的权利。