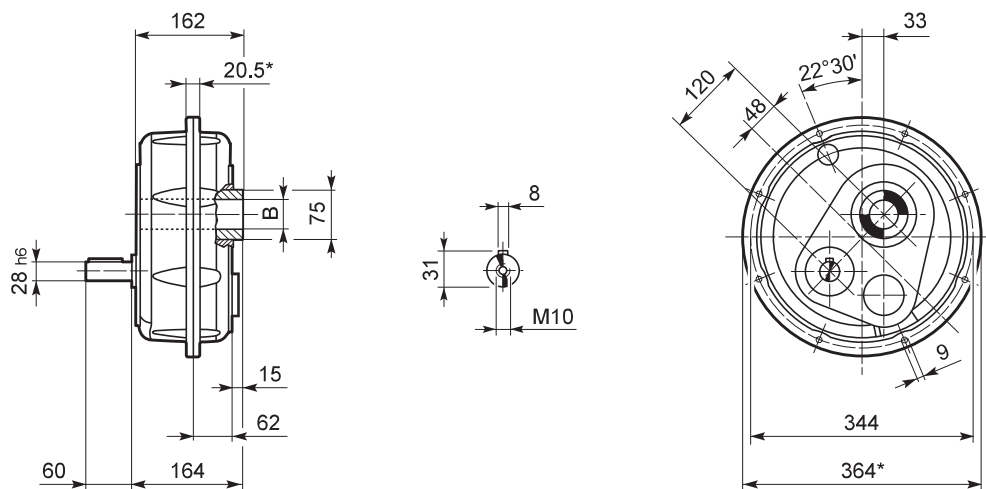




# TA 45

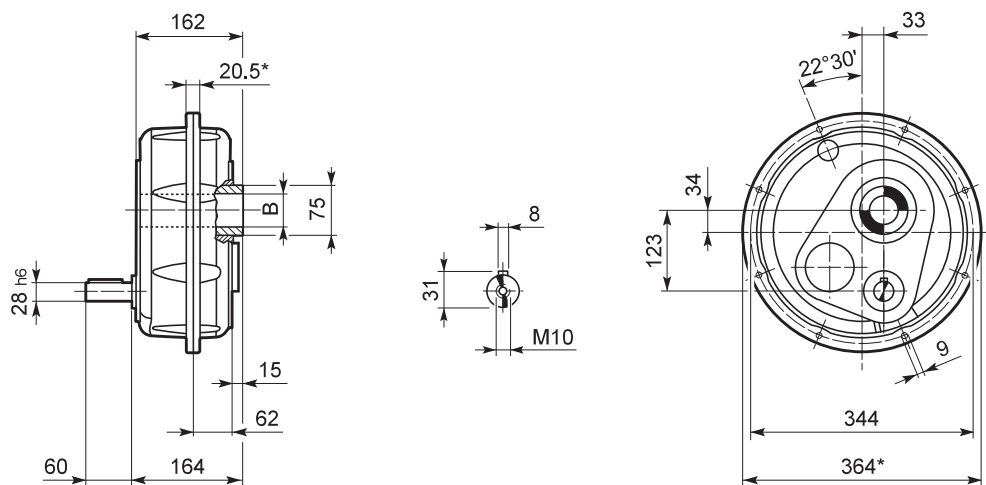
## TA 45

	45	34
TA 45	50	34
	55	33

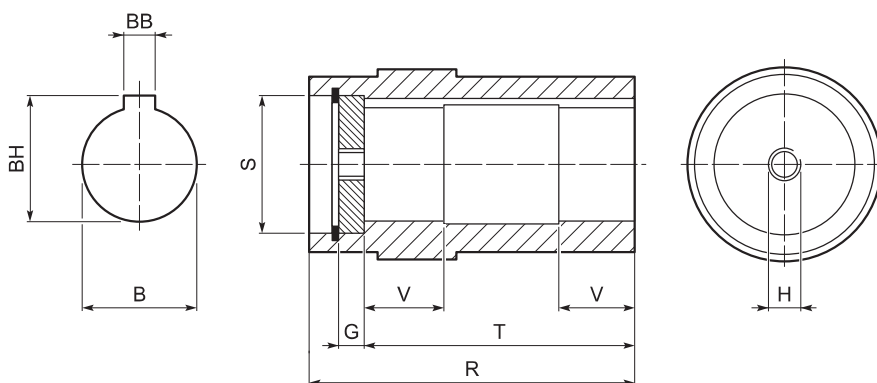


## TA 45\_D

	45	38
TA 45	50 D	38
	55	37



## OUTPUT



		B G7	BB	BH	G	H	R	S	T	V
	45	45	14	48.8	14	M16	162	60	140	35
TA 45	50	50	14	53.8	14	M16	162	60	140	35
	55	55	16	59.8	14	M16	162	65	140	35

\* Le superfici sono grezze

\* Surfaces are unmachined

\* Oberflächen nicht bearbeitet

\* Les surfaces sont non-usinées