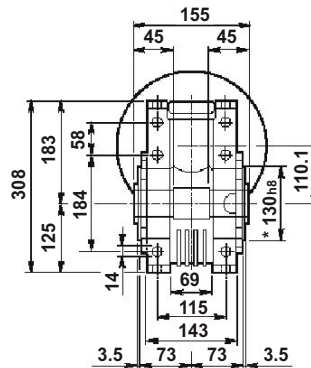
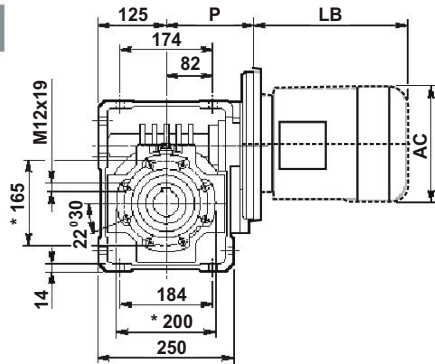


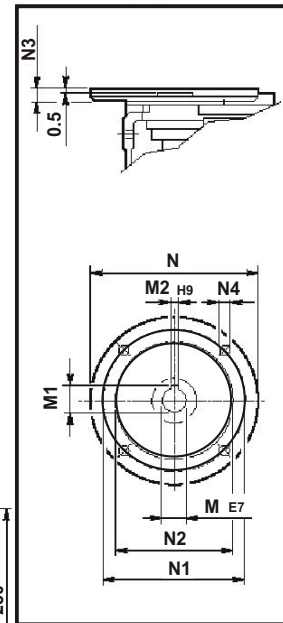
W 110□... P(IEC)



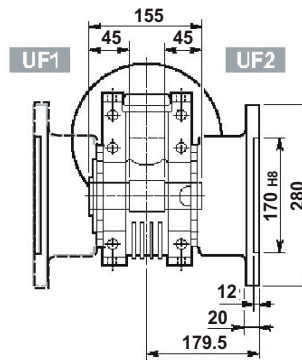
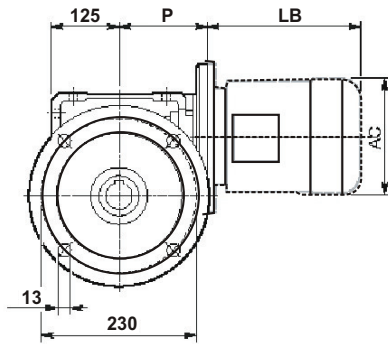
U



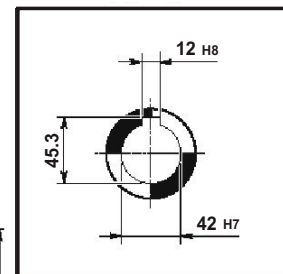
INPUT



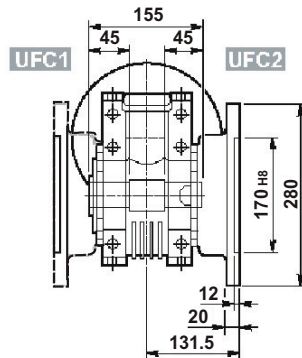
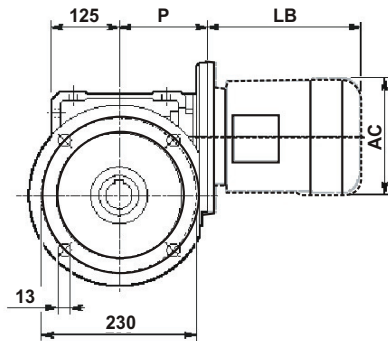
UF



OUTPUT



UFC



W 110_													BN		BN...FD BN...FA	
		M	M1	M2	N	N1	N2	N3	N4	P			LB	AC	LB	AC
W 110	P80 B5	19	21.8	6	200	165	130	-	M10x12	143	38	BN 80	234	156	306	156
W 110	P90 B5	24	27.3	8	200	165	130	-	M10x12	143	38	BN 90	276	176	359	176
W 110	P100 B5	28	31.3	8	250	215	180	13	13	151	39	BN 100	307	195	398	195
W 110	P112 B5	28	31.3	8	250	215	180	13	13	151	39	BN 112	325	219	424	219
W 110	P132 B5	38	41.3	10	300	265	230	16	13	226	41	BN 132	413	258	523	258
W 110	P80 B14	19	21.8	6	120	100	80	7.5	7	143	38	BN 80	234	156	306	156
W 110	P90 B14	24	27.3	8	140	115	95	6.5	9	143	38	BN 90	276	176	359	176
W 110	P100 B14	28	31.3	8	160	130	110	13	9	151	38	BN 100	307	195	398	195
W 110	P112 B14	28	31.3	8	160	130	110	13	9	151	38	BN 112	325	219	424	219

* On Both Sides