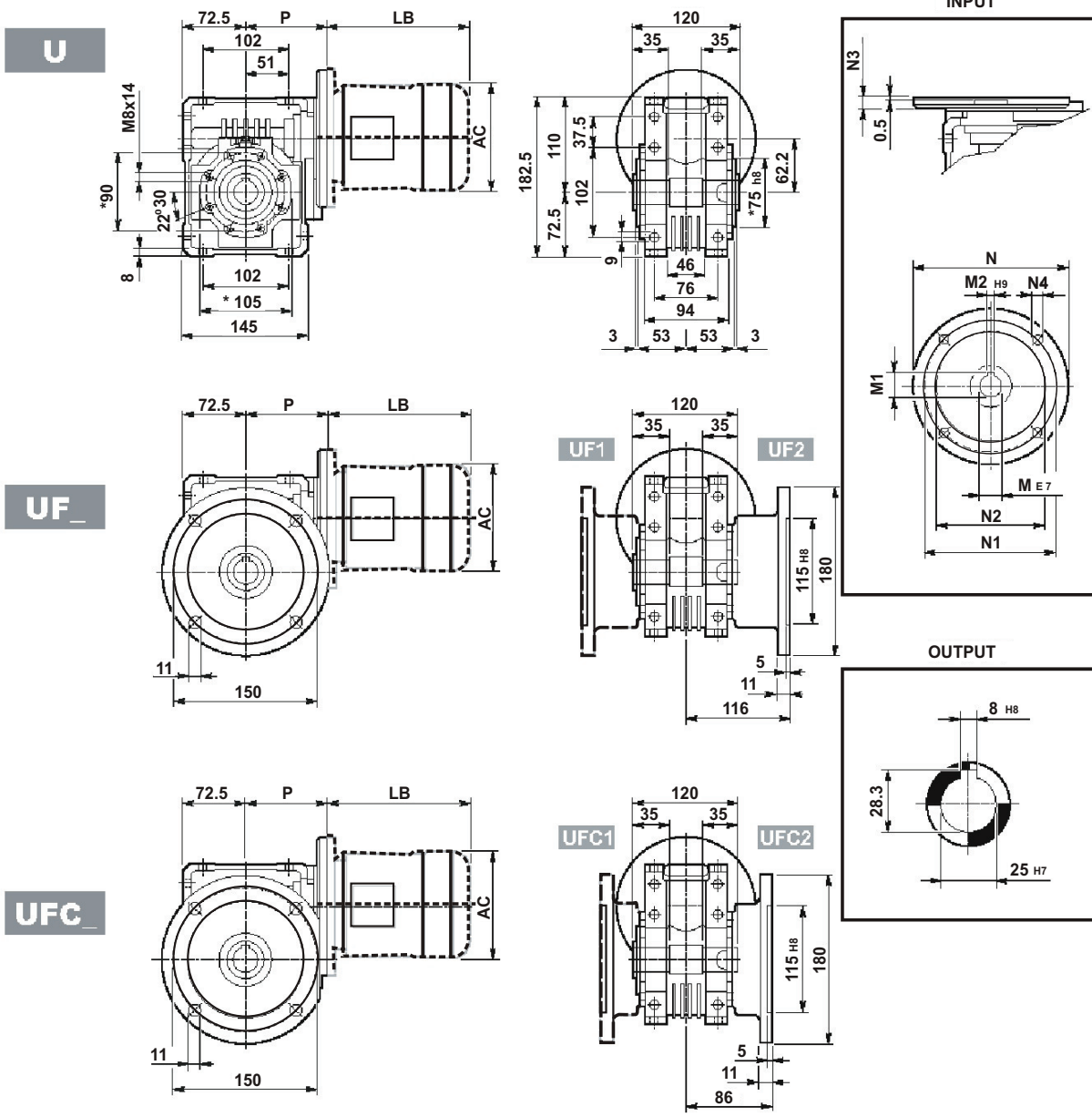


W 63 □... P(IEC)



W 63												BN		BN...FD BN...FA		
		M	M1	M2	N	N1	N2	N3	N4	P			LB	AC	LB	AC
W 63	P71 B5	14	16.3	5	160	130	110	11	9	95	6.3	BN 71	219	138	280	138
W 63	P80 B5	19	21.8	6	200	165	130	12	11.5	102	6.5	BN 80	234	156	306	156
W 63	P90 B5	24	27.3	8	200	165	130	12	11.5	102	6.4	BN 90	276	176	359	176
W 63	P71 B14	14	16.3	5	105	85	70	11	6.5	95	6.1	BN 71	219	138	280	138
W 63	P80 B14	19	21.8	6	120	100	80	11	6.5	102	6.3	BN 80	234	156	306	156
W 63	P90 B14	24	27.3	8	140	115	95	11	8.5	102	6.3	BN 90	276	176	359	176