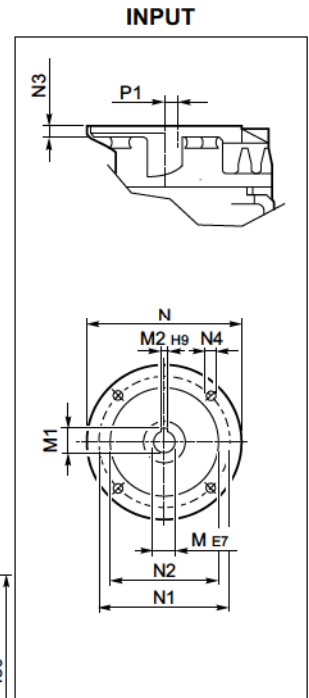
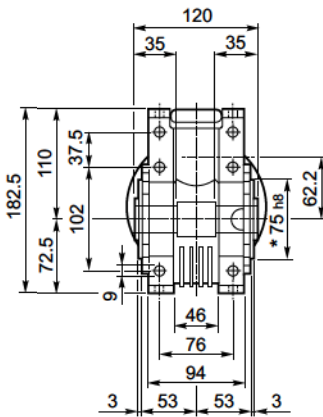
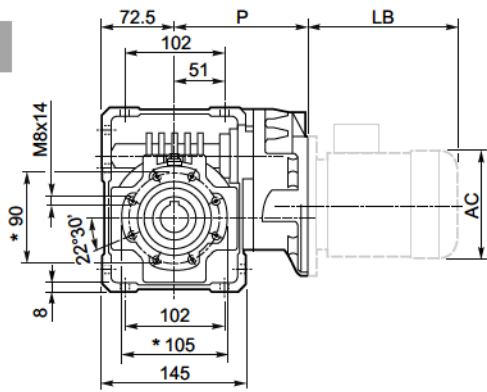


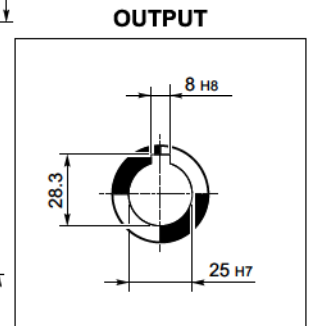
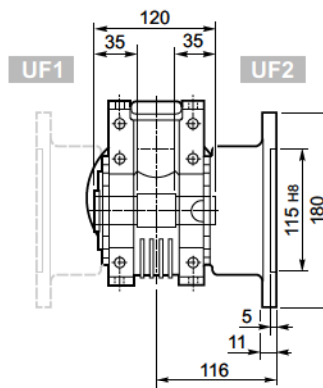
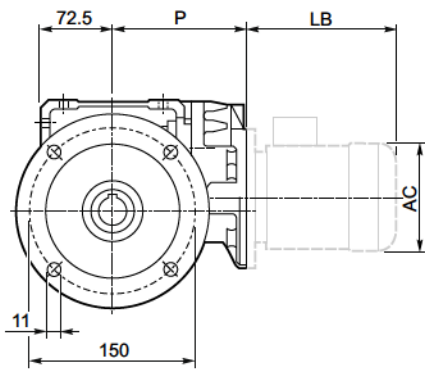


# WR 63...P(IEC)

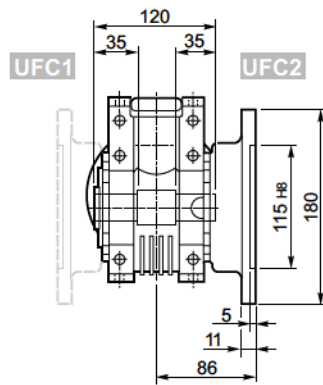
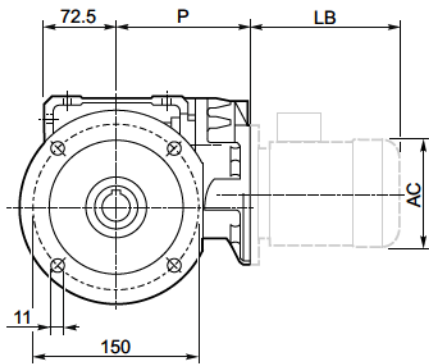
**U**



**UF\_**



**UFC\_**



WR 63_												BN		BN...FD BN...FA			
		M	M <sub>1</sub>	M <sub>2</sub>	N	N <sub>1</sub>	N <sub>2</sub>	N <sub>3</sub>	N <sub>4</sub>	P	P <sub>1</sub>			LB	AC	LB	AC
WR 63	P63 B5	11	12.8	4	140	115	95	10	M8x10	133.5	11.42	7.1	BN 63	184	121	249	121
WR 63	P71 B5	14	16.3	5	160	130	110	10	M8x10	133.5	11.42		BN 71	219	138	280	138

\* Da ambo i lati / On both sides / Auf beiden seiten / Tous le deux cotés